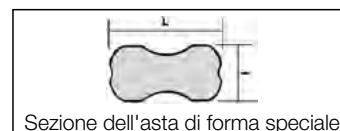


Tipo con ganasce in ghisa malleabile e asta in acciaio con bordi zigrinati
 Completi di cappucci di protezione in plastica sul piattello e sull'estremità della ganaschia



Con impugnatura di legno verniciato con vite temperata e piattello orientabile

Apertura utile	mm	160	200	250	300	500
Codice		L 6144 2160	L 6144 2200	L 6144 2250	L 6144 2300	L 6144 2500
L 6144/2	Cad. €					
Lungh. utile ganasce	mm	80	120	120	120	120
Sezione asta L x ℓ	mm	25 x 6	29 x 9	29 x 9	29 x 9	29 x 9
Forza di serr. (apert. 150 mm)	N	2700	5000	5000	5000	5000
	pz.	10	10	10	10	10



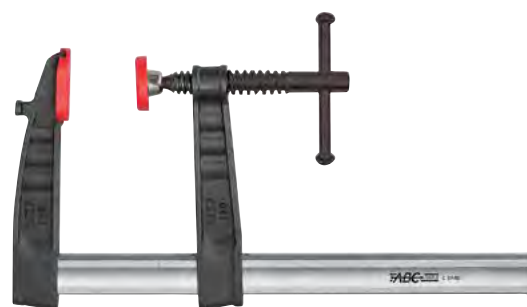
Con impugnatura anatomica in materiale bicomponente

Apertura utile	mm	250	300	500	600	800	1000	1500
Codice	L 6144 ...	3250	3300	3500	3600	3800	3990	3995
L 6144/3	Cad. €							
Lungh. utile ganasce	mm	120	140	120	140	140	140	140
Sezione asta L x ℓ	mm	29 x 9	32 x 10	32 x 10	32 x 10	32 x 10	32 x 10	32 x 10
Forza di serr. (apert. 150 mm)	N	5000	5500	5500	5500	5500	5500	5500
	pz.	10	10	6	6	6	6	1



Con leva scorrevole

Apertura utile	mm	160	200	250	300	500	600	800	1000
Codice	L 6146 ...	0160	0200	0250	0300	0500	0600	0800	1000
L 6146	Cad. €								
Lungh. utile ganasce	mm	80	100	120	140	140	140	140	140
Sezione asta L x ℓ	mm	25 x 6	27 x 7	29 x 9	32 x 10	32 x 10	32 x 10	32 x 10	32 x 10
Forza di serr. (apert. 150 mm)	N	2700	4000	5000	5500	5500	5500	5500	5500
	pz.	10	10	10	10	6	6	6	6



Tipo con asta in acciaio e ganaschia inferiore in ghisa con vite temperata e piattello orientabile

Con leva scorrevole

Completo di cappucci di protezione in plastica sul piattello e sull'estremità della ganaschia

Apertura utile	mm	150	200	250	300	400	500
Codice	L 6155 ...	0150	0200	0250	0300	0400	0500
L 6155	Cad. €						
Lungh. utile ganasce	mm	80	80	80	100	100	120
Sezione asta	mm	25 x 6	25 x 6	25 x 6	30 x 8	30 x 8	30 x 8
Forza di serr. (apert. 150 mm)	N	3200	3200	3200	4000	4000	3500
	pz.	10	10	10	10	10	10
Apertura utile	mm	600	800	1000	1200	1500	
Codice	L 6155 ...	0600	0800	1000	1200	1500	
L 6155	Cad. €						
Lungh. utile ganasce	mm	120	120	120	120	120	
Sezione asta	mm	30 x 8	30 x 8	35 x 9	35 x 9	35 x 9	
Forza di serr. (apert. 150 mm)	N	3500	3500	4400	4400	4400	
	pz.	10	5	5	5	5	



Tipo interamente in acciaio, con ganaschia inferiore in acciaio forgiato, asta piatta e leva scorrevole

Apertura utile	mm	150	200	250	300	400	500
Codice	L 6156 ...	0150	0200	0250	0300	0400	0500
L 6156	Cad. €						
Lungh. utile ganasce	mm	80	80	80	90	100	100
Sezione asta	mm	25 x 6	25 x 6	25 x 6	30 x 6	35 x 7	35 x 7
	pz.	10	10	10	10	10	10
Apertura utile	mm	600	800	1000	1200	1500	2000
Codice	L 6156 ...	0600	0800	1000	1200	1500	2000
L 6156	Cad. €						
Lungh. utile ganasce	mm	100	100	110	110	110	110
Sezione asta	mm	35 x 7	35 x 7	40 x 7	40 x 7	40 x 7	40 x 8
	pz.	10	6	6	6	6	6

