

Calibri a corsoio per officina

In acciaio inossidabile temprato e rettificato

Grado di precisione DIN 862

Corsoio monoblocco - Asta e nonio cromati opachi

Superfici di contatto lappate

Con bloccaggio a vite, **regolazione micrometrica** e numero di identificazione individuale

Controllati e collaudati singolarmente - Forniti con custodia

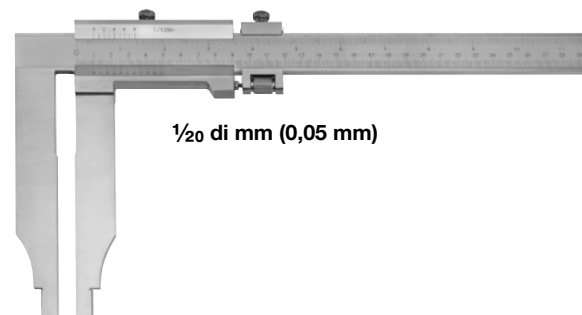
Tipo senza becchi superiori

Con lettura $\frac{1}{20}$ di mm (0,05 mm)

Becchi inferiori per misurazioni di interni:

- gr. 300 = 10 mm / gr. 500÷1000 = 20 mm

Campo di misura	mm	300	500	800	1000
Codice		H 4219 0300	H 4219 0500	H 4219 0800	H 4219 1000
H 4219	Cad. €				
Lunghezza becchi	mm	90	150	150	150

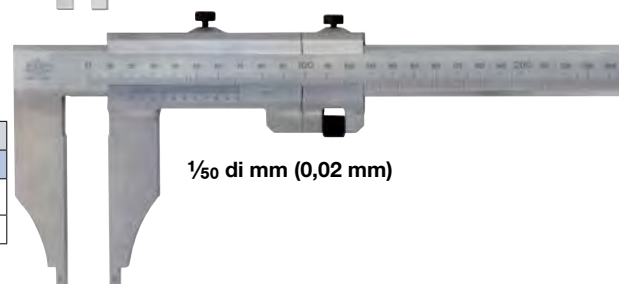


$\frac{1}{20}$ di mm (0,05 mm)

Con lettura $\frac{1}{50}$ di mm (0,02 mm)

Becchi inferiori per misurazioni di interni ≥ 10 mm (2x5 mm)

Campo di misura	mm	200	250	300	400	500	600	800	1000
Codice	H 4220	0200	0250	0300	0400	0500	0600	0800	1000
H 4220	Cad. €								
Lunghezza becchi	mm	65	80	90	90	115	115	150	150

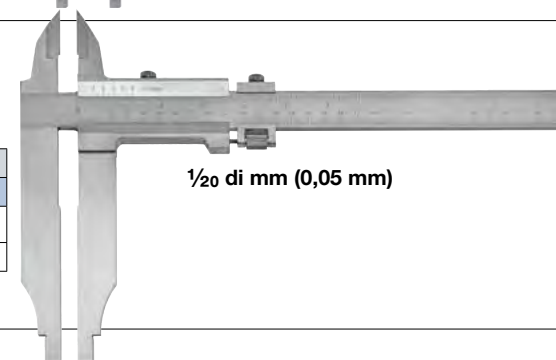


$\frac{1}{50}$ di mm (0,02 mm)

Tipo con becchi superiori per esterni

Con lettura $\frac{1}{20}$ di mm (0,05 mm)

Campo di misura	mm	300	500	800	1000
Codice		H 4221 0300	H 4221 0500	H 4221 0800	H 4221 1000
H 4221	Cad. €				
Lunghezza becchi	mm	90	150	150	150

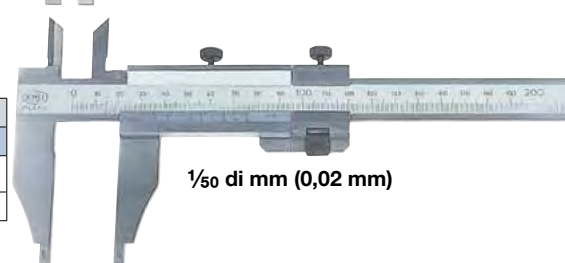


$\frac{1}{20}$ di mm (0,05 mm)

Tipo con becchi superiori per interni

Con lettura $\frac{1}{50}$ di mm (0,02 mm)

Campo di misura	mm	200	300	500
Codice		H 4222 0200	H 4222 0300	H 4222 0500
H 4222	Cad. €			
Lunghezza becchi	mm	65	90	150



$\frac{1}{50}$ di mm (0,02 mm)

Tipo digitale

Letture $\frac{1}{100}$ di mm (0,01 mm) - .0005 pollici

Esecuzione senza becchi superiori

Funzioni SET/PRESET, HOLD, ON/OFF, ZERO e mm/inch

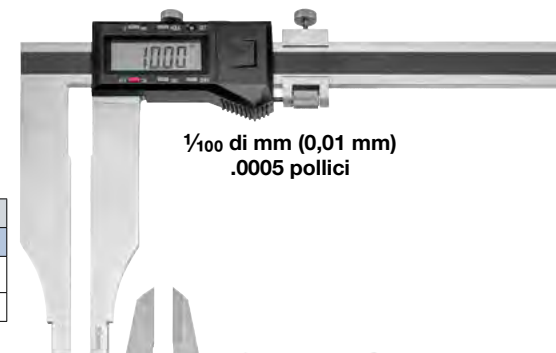
Becchi inferiori per misurazioni di interni:

- gr. 300 = 10 mm

- gr. 500÷1000 = 20 mm

Ampio display di facile lettura a 5 cifre - Alimentazione con batteria CR2032

Campo di misura	mm	300	500	800	1000
Codice		H 4225 0300	H 4225 0500	H 4225 0800	H 4225 1000
H 4225	Cad. €				
Lunghezza becchi	mm	100	150	150	150



$\frac{1}{100}$ di mm (0,01 mm)
.0005 pollici

Esecuzione con becchi superiori per esterni

Becchi inferiori per misurazioni di interni:

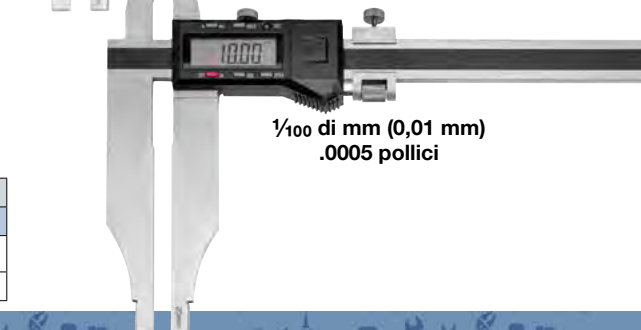
- gr. 300 = 10 mm

- gr. 500÷1000 = 20 mm

Funzioni SET/PRESET, HOLD, ON/OFF, ZERO e mm/inch

Ampio display di facile lettura a 5 cifre - Alimentazione con batteria CR2032

Campo di misura	mm	300	500	800	1000
Codice		H 4226 0300	H 4226 0500	H 4226 0800	H 4226 1000
H 4226	Cad. €				
Lunghezza becchi	mm	100	150	150	150



$\frac{1}{100}$ di mm (0,01 mm)
.0005 pollici