

DESCRIZIONE: **Carrucole di rimando**

CODICE: **L 3408 Ø rotella 105 mm**

Dichiariamo sotto la nostra responsabilità che il gancio montato sull'articolo sopra citato è conforme:  
Direttiva Macchine 2006/42/CE

Denominazione:	Gancio a gambo
Portata:	1000 kg
Carico di prova massimo senza deformazioni permanenti:	kN 49
Carico di rottura minimo garantito:	kN 25
Materiale impiegato:	2C40
Trattamento termico:	Bonifica
Marcatura:	LD CE C-t.1 SH-HS

Dimensioni

**A** = 82 mm

**B** = 54 mm

**D** = 16 mm

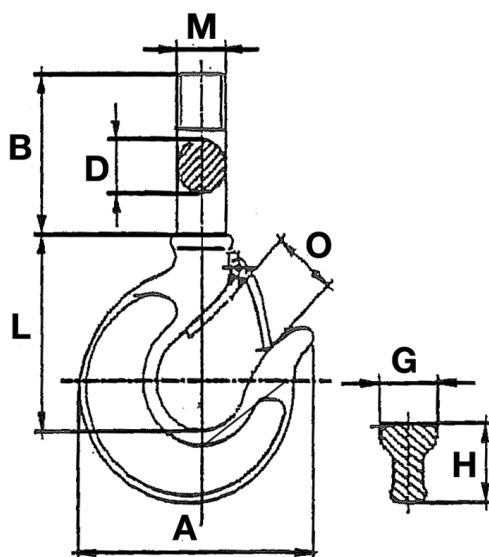
**G** = 17 mm

**H** = 22 mm

**L** = 67 mm

**O** = 21 mm

**M** = 14p2 mm



*R. Luile*

Un Amministratore