

Binde a cremagliera

Rack jacks- User's guide



L 3391

• **Manuale d'uso**

Leggere attentamente le istruzioni prima dell'utilizzo

PRECAUZIONI IMPORTANTI PER LA SICUREZZA

Le binde a cremagliera L 3391 sono concepite esclusivamente per il sollevamento manuale di carichi liberi in normali condizioni atmosferiche ed in ambienti di lavoro idonei. La massa del carico non deve superare la portata di sollevamento nominale riportata sulla targhetta identificativa.

L'utilizzo improprio e una manutenzione inadeguata possono essere causa di incidenti anche gravi, è pertanto fondamentale osservare le istruzioni relative alla sicurezza e mantenere le binde sempre in condizioni di efficienza anche in caso di uso sporadico. Mantenere lontano dalla portata dei bambini e da personale estraneo all'utilizzo. Evitare l'uso e la traslazione di binde da parte di personale femminile e persone di età inferiore ai 18 anni.

Prima dell'uso:

1. Assicurarsi che le binde siano utilizzate esclusivamente da personale qualificato, in buona efficienza fisica e a conoscenza dei principi generali d'uso e manutenzione contenuti in questo manuale
2. L'uso giornaliero delle binde comporta l'ispezione prima della messa in opera secondo quanto riportato nella sezione "controlli giornalieri"
3. Assicurarsi che i carichi non superino la portata nominale delle binde (fig. 1)
4. Assicurarsi che le binde poggino su superfici solide e sufficientemente ampie e che vengano mantenute in posizione verticale (fig. 2 e 3)
5. Fare girare la manovella a binda scarica per verificarne preventivamente l'efficienza
6. Evitare carichi di materiale alla rinfusa e carichi di cui non si conosca preventivamente il peso (fig. 4)
7. Evitare carichi di materiale senza essere a conoscenza di eventuali azioni di contrasto al sollevamento
8. Non utilizzare binde usurate, danneggiate o non perfettamente funzionanti
9. Non utilizzare binde prive della targhetta identificativa

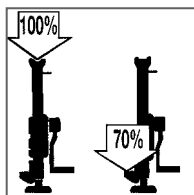


Fig. 1

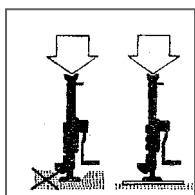


Fig. 2

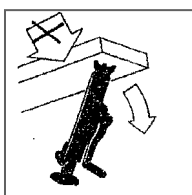


Fig. 3

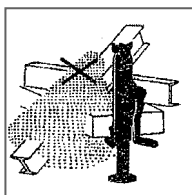


Fig. 4

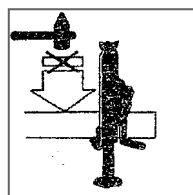


Fig. 5

Durante l'uso:

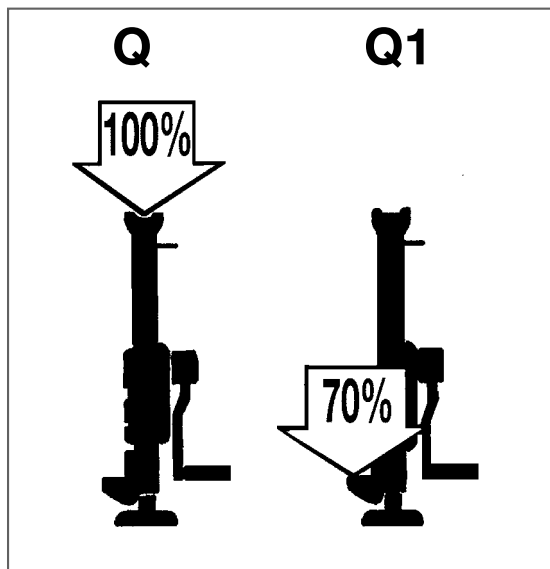
1. Assicurarsi che il carico sia posizionato sulla binde in modo stabile
2. Prima del sollevamento, effettuare alcune prove con un carico ridotto (dal 10% al 50% della portata effettiva), prestando particolare attenzione affinché la binde non scivoli
3. Utilizzare solo manualmente, le binde non sono concepite per il sollevamento mediante leve, utensili pneumatici, elettrici o di altra natura
4. Non utilizzare le binde quali supporti di ancoraggio
5. Assicurarsi che il carico non trasmetta impatti o vibrazioni (fig. 5)

Dopo l'uso:

1. Non lasciare mai un carico sollevato incustodito
2. Riporre le binde in luoghi puliti e asciutti, lontano da prodotti chimici o vapori aggressivi
3. Lubrificare con regolarità
4. Prima di ogni utilizzo successivo, consultare le istruzioni relative alle verifiche periodiche

• Caratteristiche tecniche principali

Articolo	Portata max. testa t. (Q)	Portata max. staffa t. (Q1)	Altezza totale chiusa mm	Alt. min. staffa laterale mm	Soll. max. da terra mm	Forza max. sulla leva (N)	Campo di temperature ammissibili	Peso kg
L 3391 x 2,5	2,5	1,75	735	75	345	380	-20°C a 50°C	15
L 3391 x 5	5	3,5	765	85	360	550		22
L 3391 x 10	10	7	795	90	320	540		38
L 3391 x 16	16	11,2	900	160	320	730		65
L 3391 x 20	20	14	960	150	300	800		89



• Istruzioni

1. Indicazioni per l'operatore

1.1 Le binde sono azionate da una manovella ribaltabile. Il sollevamento e l'abbassamento possono essere interrotti ad altezze variabili. La stabilità del carico è determinata dall'abbassamento del dispositivo frenante e l'incastro forzato della frizione della manovella fra i denti della cremagliera. Nel caso in cui lo sforzo necessario al sollevamento del carico non sia sostenibile da un solo operatore, la binda è concepita per l'uso da parte di due operatori.

1.2 Accertarsi che il carico sia posizionato in modo stabile per evitare la caduta durante il sollevamento o l'abbassamento, specie in caso di carichi sporgenti. Ogni situazione deve essere valutata individualmente sotto l'aspetto della sicurezza generale

1.3 In nessun caso il peso del carico o lo sforzo di sollevamento sulla testa devono superare la portata nominale della binda

Nota: la portata della staffa comporta una riduzione del 30% rispetto alla portata nominale della binda.

• **Uso delle binde**

2. Uso delle binde L 3391

2.1 Le binde sono attrezzi multifunzionali, concepiti per il sollevamento, l'abbassamento e la movimentazione di carichi in ambienti di lavoro normali e devono essere azionate unicamente tramite la manovella. In funzione del rischio potenziale insito nell'uso, seguire sempre le istruzioni relative alla sicurezza contenute in questo manuale

2.2 Indossare sempre guanti da lavoro e occhiali di protezione

2.3 In caso di utilizzo delle binde da parte di più persone, assicurarsi che tutti gli operatori siano a conoscenza del funzionamento e delle relative norme di sicurezza

2.4 Accertarsi che l'operatore abbia una visuale chiara della zona di lavoro e che la stessa sia priva di ostacoli, verificando preventivamente le possibili vie di fuga in caso di pericolo

2.5 Mantenere una distanza adeguata dal carico in movimentazione. Non è consentito manovrare carichi ingombranti senza una distanza sufficiente.

• **Controlli**

3. Classificazione dei controlli

3.1 Controlli iniziali: in occasione del primo utilizzo, le binde nuove o riparate devono essere verificate da personale esperto per assicurare la conformità alle specifiche tecniche e alle norme di sicurezza contenute in questo manuale

3.2 Le procedure di controllo delle binde sono suddivise in due classificazioni generali in base alla frequenza di utilizzo. Gli intervalli dipendono dalla natura dei componenti critici delle binde e dal loro grado di deterioramento, usura o esposizione ad agenti corrosivi. Le classificazioni generali sono qui definite in giornaliere e periodiche, i relativi intervalli sono ordinati come segue:

- a) controlli giornalieri: esame visivo eseguito dall'operatore o da personale designato prima dell'uso iniziale
- b) controlli periodici: esame visivo eseguito da personale qualificato:

b.1) utilizzo normale: annuale

b.2) utilizzo intensivo: semestrale

b.3) utilizzo sporadico: come raccomandato da personale qualificato in occasione del primo utilizzo e secondo le indicazioni dei responsabili del servizio manutenzione

3.3 Controlli giornalieri. Controllare i componenti elencati nella tabella del punto 2.1 (controlli giornalieri) per accertare eventuali danni o difetti, estendendo tali controlli anche negli intervalli tra le manutenzioni pianificate. Il personale responsabile dovrà determinare se gli eventuali difetti o danneggiamenti costituiscono motivo di pericolo e se richiedano verifiche più approfondite

3.4 Controlli periodici. Si raccomanda una verifica completa delle binde come prassi di controllo regolare nel luogo dove vengono normalmente impiegate, senza effettuare smontaggi. Le procedure di controllo elencate nella tabella 4.2 (controlli periodici) devono essere esaminate da personale designato che dovrà valutare, a seconda dei casi, la necessità di procedere a smontaggi completi.

Le procedure previste per i controlli giornalieri devono essere incluse anche nei controlli periodici.

3.5 Utilizzo sporadico.

a) Una binda non utilizzata per un periodo di un mese o più ma per meno di un anno deve essere controllata secondo le specifiche del punto 3.3 prima della sua messa in opera

b) Una binda non utilizzata per almeno un anno deve essere controllata secondo le specifiche del punto 3.4 prima della sua messa in opera

3.6 Documentazione. Mantenere sempre una documentazione aggiornata dei controlli, verifiche,

sostituzioni e manutenzioni per ogni binda. Tale documentazione deve essere a disposizione del personale addetto e classificata secondo le procedure di controllo previste. Eventuali difetti o danni riscontrati durante i controlli devono essere comunicati ai responsabili della sicurezza.

• **Procedura di controllo**

4.1 Controlli giornalieri (a cura dell'operatore o persona designata)

Tipo di controllo	Metodo di controllo	Limite o criterio di valutazione	Azione
1. Funzionamento generico	Esame visivo, uditivo	Difficoltà di avanzamento, bloccaggio, ecc.	Pulire e lubrificare la catena, se il problema persiste riparare o sostituire
2. Funzionamento dei nottolini	Esame visivo durante il sollevamento	I nottolini non si incastrano nella ruota dentata	Pulire, lubrificare ed eventualmente sostituire la molla

4.2 Controlli periodici (a cura di personale qualificato)

Tipo di controllo	Metodo di controllo	Limite o criterio di valutazione	Azione
1. Elementi di fissaggio	Esame visivo di viti, dadi, rivetti, ecc.	Parti mancanti, difettose o allentate	Sostituire o serrare
2. Tutti i componenti	Esame visivo	Parti usurate o danneggiate Parti impolverate o non lubrificate	Sostituire Smontare, pulire, lubrificare e rimontare
3. Targhetta	Esame visivo	Portata illeggibile	Ripristinare o sostituire
4. Freno	Sollevare ed abbassare il carico al 90% della portata	Il freno di arresto deve mantenere il carico nelle posizioni intermedie	Se il criterio non è soddisfatto, fare riparare o regolare il freno

• **Lubrificazione e controllo**

5.1 **Generalità.** Rimuovere il lubrificante esausto prima di procedere ad ogni nuova lubrificazione, pulendo preventivamente le parti in soluzione acida non corrosiva. Utilizzare solo lubrificante di buona qualità.

5.2 **Meccanismi.** Sollevare la binda a vuoto fino alla posizione massima. Lubrificare la staffa con grasso tipo PM-A2 o equivalente e abbassare la binda. Lubrificare tutte le parti in movimento della manovella. Lubrificare con maggiore frequenza in ambienti ad alta salinità o con presenza di agenti corrosivi. Non utilizzare detergenti liquidi o a base acida.

• **Manutenzione**

6. Principi di sicurezza

6.1 Le operazioni di manutenzione devono essere effettuate esclusivamente da personale qualificato ed addestrato sulle norme di sicurezza in vigore

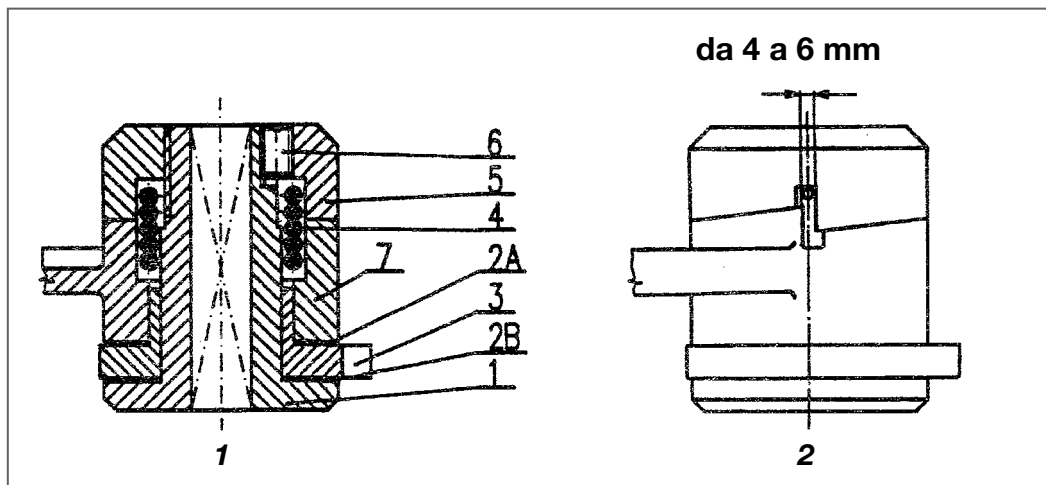
6.2 Utilizzare solo ricambi e componenti originali

- 6.3 Verificare sempre il corretto funzionamento delle binde dopo ogni intervento di manutenzione
- 6.4 Contrassegnare sempre binde e componenti difettosi o in riparazione con appositi cartelli identificativi (es.: "NON UTILIZZARE")
- 6.5 Non effettuare operazioni di manutenzione su binde sulle quali sia collocato un carico
- 6.6 Non utilizzare binde in riparazione

• **Sostituzione degli inserti del freno e regolazione**

7.1 Smontaggio del freno. Smontare la manovella della binda. Svitare la vite (6) e il dado (5). Estrarre la molla (4) e il braccio della manovella (7). Rimuovere la ruota dentata (3) dal mozzo (1) e sostituire i due inserti (2A) e (2B)

7.2 Montaggio e regolazione del freno. Seguire la procedura inversa rispetto allo smontaggio. Collocare l'inserto (2B), la ruota dentata (3) e il secondo inserto (2A) sul mozzo (1). Rimontare il braccio della manovella (7), inserire la molla (4) e il dado (5). Serrare il dado assicurandosi che la distanza tra le griffe sia compresa tra i 4 e 6 mm (vedi fig. 2) e avvitare la vite (6).



• **Istruzioni generali**

Le avvertenze che seguono hanno lo scopo di fornire informazioni generali importanti circa gli smontaggi, i controlli, le riparazioni e i montaggi. Se una binda è stata sottoposta a manutenzione e conseguenti operazioni di smontaggio, procedere secondo le seguenti indicazioni:

- 8.1 Le manutenzioni devono essere effettuate in ambiente pulito
- 8.2 Non smontare le binde più di quanto sia necessario per le riparazioni
- 8.3 Non applicare forze eccessive
- 8.4 Non applicare calore per lo smontaggio, specie se i componenti possono essere riutilizzati
- 8.5 Mantenere l'area di lavoro pulita e sgombra per evitare l'introduzione accidentale di pezzi che possono bloccare ingranaggi o parti in movimento
- 8.6 Utilizzando una morsa, proteggere le ganasce con inserti in pelle od ottone per non danneggiare le parti in trattamento

• **Controlli**

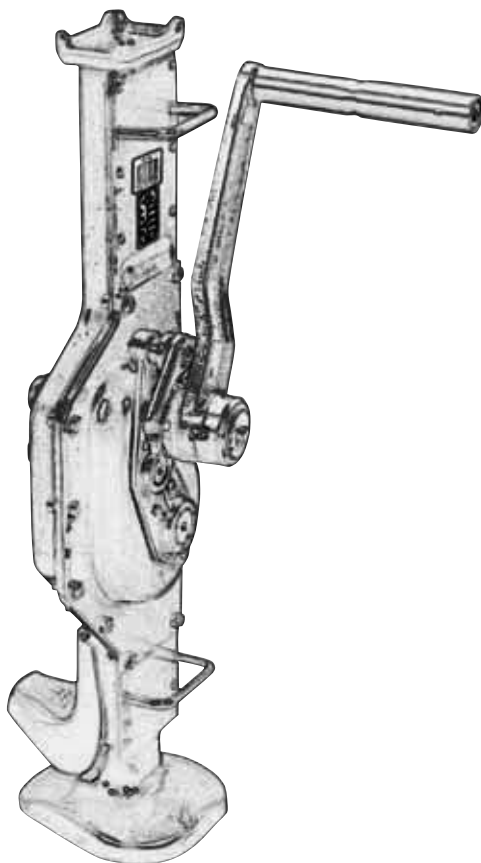
9.1 Controllare tutti i componenti smontati per l'eventuale riutilizzo.

9.2 Controllare che i componenti non siano usurati o presentino cricche o graffi profondi

9.3 Controllare che i particolari filettati non siano usurati o danneggiati

10. Riparazioni. Particolari usurati o danneggiati devono essere tassativamente sostituiti. Eventuali bave, graffiature o altre imperfezioni superficiali possono essere rimossi con l'impiego di tele o pietre abrasive

11. Collaudi. Le binde riparate possono essere collaudate applicando un carico di sollevamento superiore al 50% della portata nominale anche per verificare il corretto funzionamento del dispositivo frenante.



Binda a cremagliera L 3391

DICHIARAZIONE DI CONFORMITÀ CE

Maggio 2011

La società **ABC Tools S.p.A.** con sede in Viale Europa 68/70, 20093 Cologno Monzese (MI)

Dichiara sotto la sua unica responsabilità che il prodotto:

Binde a cremagliera L 3391 a cui si riferisce la presente dichiarazione,
dalla data sopra indicata è conforme alla Normativa Europea: **2006/42/CE**

Il legale rappresentante:

