



UTENSILI PER PROFESSIONISTI DAL 1913

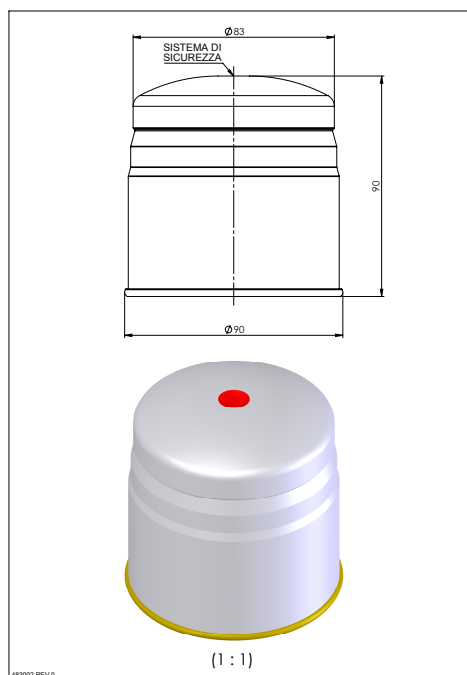
# SCHEDA TECNICA

**Cartuccia al gas butano/propano**

**Art. K 3779/77**



CARTUCCIA 190gr Oxyturbo condisos.sicurezza(BUT/PROP98/2)



Descrizione Scheda prodotto

Prodotto	Cartuccia a perforazione 190gr con sistema Top Safe (evita la fuoriuscita del Gas alla rimozione dell'apparecchio)
Modello	Cartuccia Oxyturbo di gas combustibile per saldatura o per ricarica di attrezzature portabili, professionali e domestiche
Tipo	Non ricaricabile
Codice doganale	27111391
Codice a barre	8011971483053
Gas di riempimento	Butano 98% - Propano 2%
Volume/Peso contenuto	Volume totale 330ml-Peso prodotto 190gr
Pressione di riempimento	1bar a 15,6C°
Contenitore	Recipiente a pressione in ferro
Valvola	dispositivo di sicurezza TOP SAFE
Omologazione/Norma	Certificato TUV valido fino al 31/12/2022 n°0036-096-13 Rev.0 rilasciato al produttore CAMPWELD S.r.l
Marcatura articolo	GG/MM/AAAA
Peso	280gr