

Refrattometri

Refractometers - User's guide

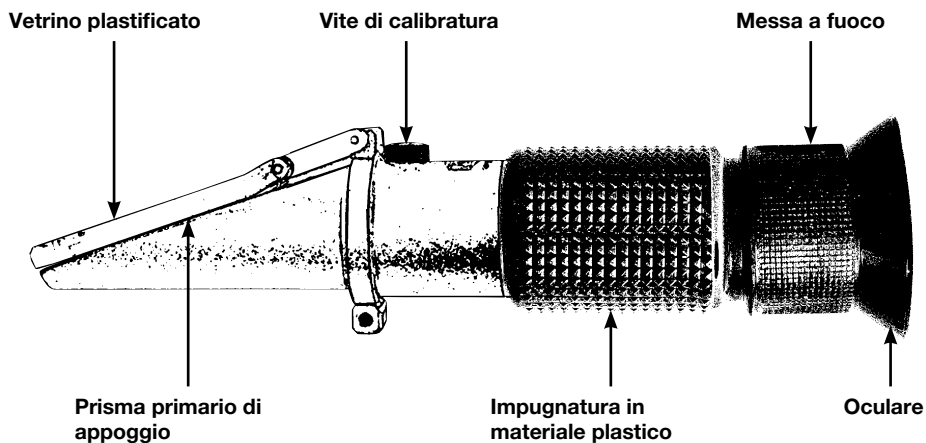


H 5420/1

Il refrattometro H 5420/1 è stato sviluppato per controllare la concentrazione di vari liquidi industriali, come lubrificanti da taglio e liquidi di risciacquo e per la misurazione dei fluidi di raffreddamento.

Permette una lunga durata degli utensili da taglio e delle macchine evitandone l'arrugginimento.

Schema del refrattometro:



• Modalità d'uso:

1° Stadio.

Sollevarlo il vetrino plastificato e posizionare 2/3 gocce di acqua distillata o liquido di calibratura sul prisma primario d'appoggio.

Chiudere il vetrino per spalmare il liquido su tutta la superficie del prisma senza bolle d'aria. Attendere circa 30 secondi prima di passare al 2° stadio.

(IL LIQUIDO SI ADEGUA ALLA TEMPERATURA E ALL'AMBIENTE DEL REFRAKTOMETRO - ATC)

2° Stadio.

Tenere il vetrino plastificato in direzione di una fonte di luce, guardare attraverso l'oculare e mettere a fuoco la scala graduata visibile attraverso l'oculare. La parte superiore sarà blu, la parte inferiore bianca.

(Le foto sono solamente indicative).

3° Stadio.

Utilizzando acqua distillata o liquido di calibratura come esempio, guardare nell'oculare e girare la vite di calibratura finché il confine tra la parte blu e quella bianca incontra lo "zero" della scala, come mostra il disegno, per ottenere la calibratura.

Se durante questa operazione la temperatura cambia di più di $\pm 2^{\circ}\text{C}$, si raccomanda di ricalibrare lo strumento per mantenere la precisione e la riproducibilità.

Lo strumento è equipaggiato di ATC, una volta calibrato, non varia la sua efficacia, se la temperatura rimane nel campo di $+10^{\circ}\text{C} \div +30^{\circ}\text{C}$.

4° Stadio.

Ripetere il 1° Stadio sostituendo l'acqua distillata o la soluzione di calibratura con il liquido che si intende controllare.

Passare al 2° e 3° stadio.

Una volta tornati al 3° stadio si può fare la lettura della concentrazione di Brix indicata dal confine tra la parte blu e quella bianca.

Attenzione - Manutenzione

1. Un'accurata misurazione dipende da una buona calibratura.
Seguire attentamente le citate istruzioni.
Nota: il prisma ed il liquido di calibratura devono avere la stessa temperatura per ottenere risultati precisi.
2. Non esporre lo strumento a condizioni atmosferiche umide e non immergerlo in acqua; se si appanna, l'acqua è penetrata nell'apparecchio.
3. Non misurare liquidi abrasivi o corrosivi con questo strumento, possono danneggiare il rivestimento del prisma.
4. Pulire il refrattometro dopo ogni misurazione con un panno umido.
La mancata pulizia del prisma comporta rilevazioni imprecise e danni al rivestimento del prisma.
5. Il refrattometro è uno strumento ottico, necessita di un attento impiego ed un adeguato stoccaggio in caso di inutilizzo. Il malfunzionamento può essere il risultato di danni ai componenti ottici ed alla sua struttura di base. Utilizzato con cura, questo strumento garantisce molti anni di affidabile servizio.

