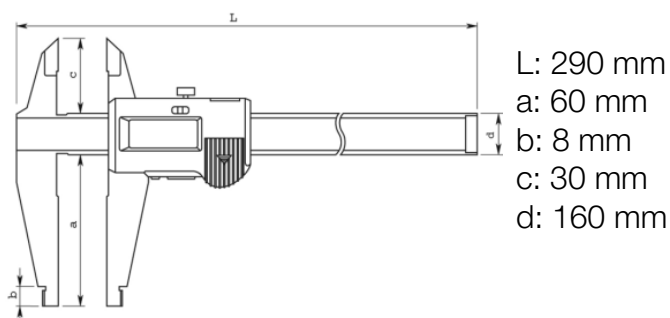


DESCRIZIONE: **Calibri a corsoio digitali per officina**

CODICE: **H 4173 0200**



## CARATTERISTICHE

Campo: **0 - 200 mm**

Note: **IP67**

Accuratezza (20°C):

Interni da: **10,1 mm**

Accuratezza: **±0,03 mm**

Massa: **190 g**

Accuratezza: **Vedere tabella specifiche (escluso errore di quantizzazione)**

Risoluzione: **0,01 mm**

Max. velocità di risposta: **Illimitata**

Durata batteria: **circa 5 anni (200 mm), 1 anno (300 mm), 3,5 anni (>300 mm)**

Display: **LCD; altezza caratteri 9 mm (200 mm) 10,2 mm (300 mm) 10 mm (>300 mm)**

Dotazioni: **Fornito completo di astuccio e 1 batteria**

Autospegnimento (dopo 20 min. di inutilizzo): **Si**

Allarme basso voltaggio: **Si**

Uscita dati: **Si**