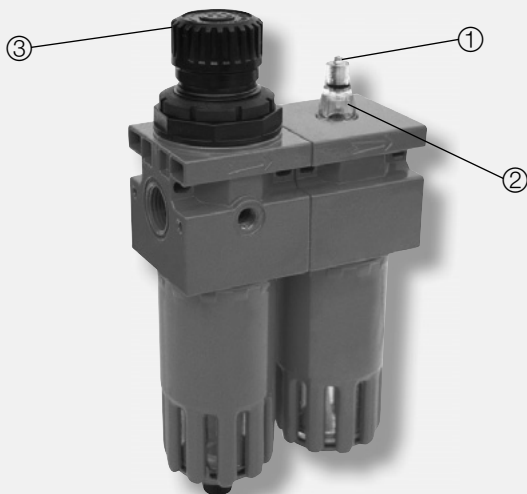


Gruppo filtro regolatore/lubrificatore

Filter regulation/lubrication units - User's guide

E 1145



Importante: prima dell'uso leggere attentamente le presenti istruzioni e conservarle per ulteriori informazioni.

• Modo d'uso

- Per riempire di olio il bicchiere trasparente, togliere prima di tutto la pressione dell'aria dall'impianto, poi con un giravite svitare il tappo (vedi rif. ②) versare l'olio, riavvitare il tappo (rif. ②) e ridare la pressione.
- Per regolare la quantità di olio che deve essere nebulizzata dall'aria, agire con un giravite sul regolatore indicato con una freccia, situato sulla spia (vedi rif. ①).

Avvitando in senso orario si ha una diminuzione della quantità dell'olio, avvitando in senso antiorario un aumento.

• Gruppo filtro regolatore/lubrificatore

Manometro con scala 0÷12 bar

Filtro regolatore monoblocco con elemento filtrante in bronzo sinterizzato

Lubrificazione a micronebbia

Con scarico semiautomatico della condensa

Regolatore (vedi rif. ③) a manopola, per la regolazione della pressione dell'aria

Temperatura max. a 10 bar +50°C

Codice		E 1145 0014	E 1145 0038	E 1145 0012	E 1145 0034
Filettatura interna	Gas	1/4"	3/8"	1/2"	3/4"
Portata aria a 6 bar	l/min	600	2250	2250	4700
Capacità contenitori	ml	60	170	170	405
Peso	kg	0,9	2	2	4