

## Scalpellatore pneumatico

*Pneumatic chisel hammer - User's guide*



CE



**E 1130/1**

**Importante:** prima dell'uso leggere attentamente le presenti istruzioni e conservarle per ulteriori informazioni.

## • **Avvertenze**

Leggere e far leggere a ciascun operatore attentamente la presente nota informativa prima dell'installazione, uso, manutenzione, riparazione o smaltimento dell'utensile.

In ogni caso accertarsi e conformarsi sempre alle norme di sicurezza nazionali.

Non rimuovere e non deteriorare le etichette descrittive particolarmente quelle imposte dalla legge.

## • **Dati tecnici**

Per scalpelli con attacco esagonale	mm	10
Impulsi	min	3000
Corsa del pistone	mm	67
Consumo aria	l/sec	2,9
Rumorosità a vuoto	dB(A)	103
Vibrazioni a vuoto	m/s <sup>2</sup>	15,1
Per tubi Ø interno	mm	10
Attacco aria filettato	pollici	¼
Peso	kg	1,5

## • **Applicazioni principali**

Lo scalpellatore pneumatico è concepito unicamente per la lavorazione su lamiera per la separazione di parti, per la rimozione di viti o bulloni, per la scalpellatura su muri e pareti o parti in calcestruzzo, pannelli in cartongesso, mattoni, piastrelle, pietra pomice e materiali simili.

## • **Precauzioni d'impiego**

### **Pressione dell'aria**

Si raccomanda una pressione a vuoto di 90 PSI. Un valore inferiore (sotto i 90 PSI, 6,2 bar) riduce la velocità di esercizio senza apprezzabili vantaggi. Una pressione maggiore (oltre 90 PSI, 6,2 bar) incrementa le prestazioni ma riduce la durata dell'utensile con l'insorgenza rapida di usura con conseguenti danni e rischi per l'operatore.

### **Impianto aria**

Utilizzare un tubo flessibile da 3/8 tra il compressore e l'utensile. L'aria compressa viene raffreddata e il contenuto d'acqua viene separato all'uscita dell'aria dal compressore. Una parte d'acqua resta tuttavia condensata nella tubazione con possibilità di penetrazione all'interno dell'utensile con conseguenti danni.

Occorre pertanto installare un filtro d'aria ed un lubrificatore tra il compressore e l'utensile.

Utilizzare un compressore almeno da 3 HP o superiore.

### **Tubo aria**

Pulire il tubo dell'aria utilizzando aria compressa prima di collegarlo all'utensile per prevenire l'eventuale formazione all'interno di umidità o polvere che possono provocare ossidazione o malfunzionamenti dell'utensile.

Al fine di compensare lunghezze eccessive del tubo (oltre 8 metri), occorre incrementare proporzionalmente la pressione della linea.

## • **Funzionamento**

- Per inserire uno scalpello: rimuovere la molla di tenuta, inserire lo scalpello adatto, reinserire la molla avvitandola al cilindro.
  - Non utilizzare scalpelli danneggiati.
  - Premere sull'interruttore per azionare l'utensile.
  - Rilasciare l'interruttore per arrestare l'utensile.
  - Prima di lubrificare, inserire o disinserire uno scalpello, assicurarsi che l'utensile sia scollegato dall'impianto dell'aria.
- A lavoro ultimato, spegnere il compressore e riporlo come indicato nelle rispettive istruzioni d'uso.
- Tenere mani, indumenti ampi e capelli lunghi fuori dalla portata delle parti in movimento.

## • **Avvertenze generali**

- Applicare al foro filettato un attacco rapido maschio standard per aria compressa.
- Usare un tubo di alimentazione del diametro interno di almeno 8 mm.
- Alimentare solo con aria compressa deumidificata e senza inquinanti.
- Applicare possibilmente un filtro di alimentazione, da pulire regolarmente.
- Servirsi di un impianto di alimentazione che rispetti i valori di pressione indicati (max 10% in più del valore massimo indicato) utilizzando un riduttore di pressione alimentato da un impianto che rispetti le vigenti norme di sicurezza.

## • **Guida all'uso**

- 1) Il peso ridotto dello scalpello consente lavorazioni prolungate con il minimo sforzo.
- 2) La regolazione dell'aria consente il progressivo adattamento della potenza di uscita per le diverse situazioni di utilizzo.
- 3) L'attacco esagonale dell'utensile evita lo sbandieramento degli scalpelli, assicurando le migliori condizioni di stabilità.
- 4) L'impugnatura ergonomica in gomma isola le mani dal freddo eccessivo riducendo drasticamente le vibrazioni, mentre l'effetto antiscivolo favorisce l'impugnabilità.
- 5) La molla di tenuta evita la fuoriuscita dello scalpello durante la lavorazione.

## • **Manutenzione**

### **Lubrificazione**

Prima di collegare il tubo lubrificare l'imbocco dell'aria con qualche goccia d'olio. L'impiego di olio molto denso può provocare una riduzione delle prestazioni o malfunzionamento. Se ciò avviene accidentalmente, procedere a rimuovere la quantità eccedente. Lubrificare ad intervalli di tre o quattro ore.

### **Stoccaggio**

Evitare di riporre l'utensile in luoghi soggetti ad umidità elevata. Se l'utensile viene riposto dopo essere stato utilizzato senza aver effettuato alcuna manutenzione, l'umidità residua all'interno dello stesso può provocare l'insorgere di ossidazione. Prima di procedere allo stoccaggio e dopo l'uso, lubrificare l'imbocco d'aria dell'utensile e farlo funzionare brevemente.

### **Smaltimento**

Collocare gli utensili fuori servizio negli appositi contenitori previsti per la raccolta differenziata. Non gettare nel fuoco.

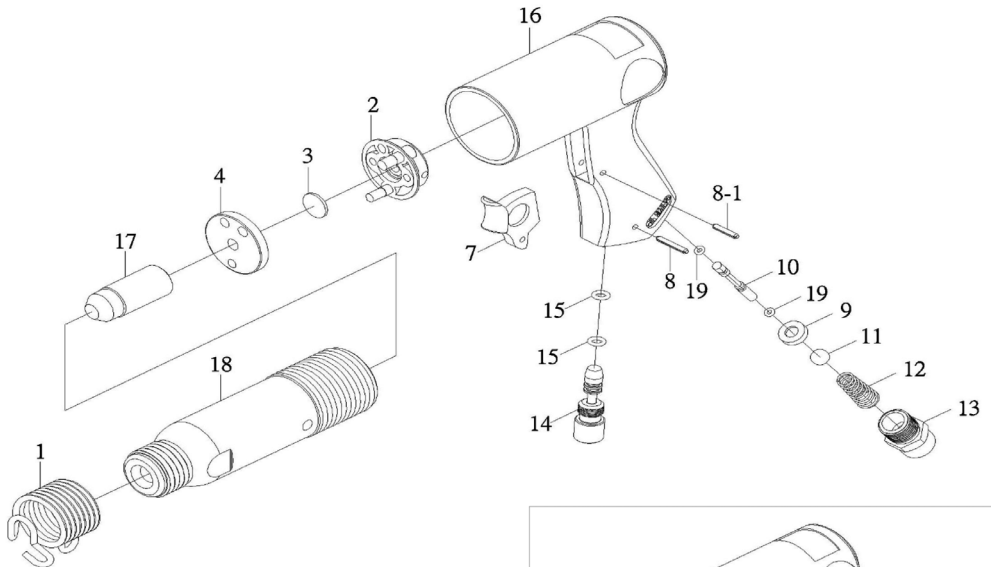
### **Ricambi**

Per ulteriori informazioni di carattere operativo e funzionale o per la sostituzione di parti di ricambio o componenti contattare il vostro rivenditore di fiducia o il centro assistenza della nostra Società. Per ordini di ricambi, fare riferimento all'esploso illustrato sull'ultima pagina del presente manuale citando il numero del particolare, la descrizione e la quantità richiesta.

## • **Attenzione**

- 1) L'utensile non deve essere utilizzato in ambienti a rischio di esplosione.
- 2) Scollegare il tubo dell'aria prima di sostituire o regolare gli utensili di manovra.
- 3) Capelli lunghi o un abbigliamento eccessivamente ampio possono risultare pericolosi durante il funzionamento.
- 4) Stare in posizione ben bilanciata ed indossare sempre guanti da lavoro per ridurre i rischi derivanti dal contatto fra l'impugnatura e il pezzo in lavorazione.
- 5) La rotazione contraria a quella desiderata può favorire il rischio di infortuni. Assicurarsi di operare nel senso appropriato.
- 6) Mantenere una posizione ben salda per ridurre il rischio di cadute e il conseguente rischio di infortuni anche gravi. Evitare l'uso di tubi di lunghezza eccessiva nella zona di lavoro o in prossimità della superficie in lavorazione.
- 7) Indossare una visiera o occhiali di protezione per ridurre il rischio di infortuni provocati da eventuali schegge.
- 8) Indossare una mascherina di protezione per la bocca per evitare l'inalazione diretta di polveri o detriti derivanti dal processo di lavorazione in atto, che possono risultare dannosi alla salute.
- 9) L'eccessiva pressione dell'aria e un'elevata rotazione libera possono accelerare il processo di usura dell'utensile e determinare situazioni di pericolo.

## Esploso ed elenco ricambi



N°	Descrizione	pz.	N°	Descrizione	pz.	N°	Descrizione	pz.
1	Molla di tenuta	1	8.1	Spina a molla (Ø3x16L)	1	14	Regolatore	1
2	Valvola superiore	1	9	Sede sfera	1	15	O-Ring (d5.0xw2.0)	2
3	Disco valvola	1	10	Pistoncino	1	16	Corpo	1
4	Sede valvola inferiore	1	11	Sfera	1	17	Pistone	1
7	Interruttore	1	12	Molla	1	18	Canotto esagonale (10mm)	1
8	Spina a molla (Ø3x20L)	1	13	Boccola di aspirazione	1	19	O-Ring (d2.5xw1.5)	2

### DICHIARAZIONE DI CONFORMITÀ CE

Giugno 2013

La società **ABC Tools S.p.A.** con sede in Viale Europa 68/70, 20093 Cologno Monzese (MI)

Dichiara sotto la sua unica responsabilità che il prodotto:

**Scalpellatore pneumatico E 1130/1** a cui si riferisce la presente dichiarazione,

è conforme alla Direttiva: **2006/42/CE ai sensi delle Normative EN ISO 11148-4:2010, EN ISO 12100:2010, EN ISO 15744:2008, EN ISO 28927-10:2011**

Il legale rappresentante: