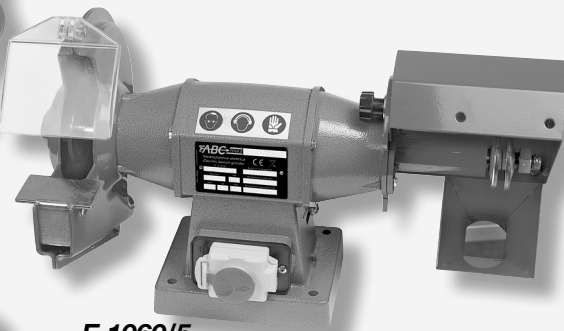


Smerigliatrici da banco elettriche

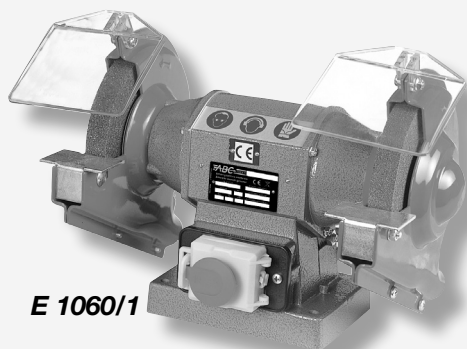
Electric bench grinders - User's guide



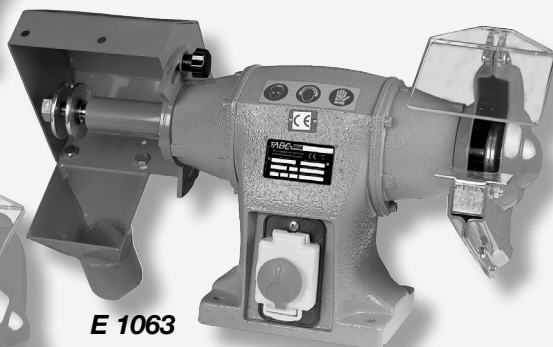
E 1060



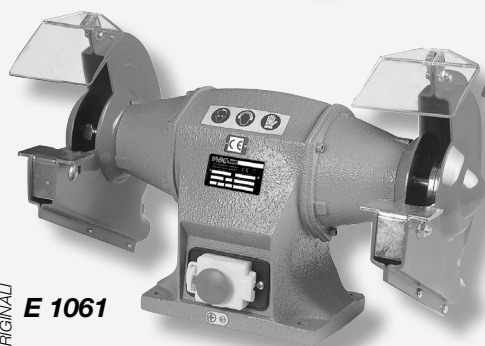
E 1060/5



E 1060/1



E 1063



E 1061



1. Introduzione al manuale

2. Norme generali di sicurezza

2.1 Norme di sicurezza

3. Fornitura

3.1 Garanzia

3.2 Avvertenze

4. Macchina

4.1 Identificazione

4.2 Descrizione

4.3 Dati Tecnici

4.4 Trasporto e movimentazione

4.5 Illuminazione

4.6 Livelli sonori

4.7 Impianto elettrico

4.7.1 Protezione sovracorrenti (Cortocircuito)

4.7.2 Protezione contatti diretti

4.7.3 Schema elettrico

5. Avviamento

5.1 Preliminari alla fase di avviamento

5.2 Montaggio utensile (mole-spazzole)

5.3 Posizione dell'operatore

6. Informazione relative alle mole

6.1 Controllo della mola al ricevimento

6.2 Manipolazione delle mole

6.3 Stoccaggio (immagazzinamento) delle mole

6.4 Marcatura degli abrasivi agglomerati

6.5 Prodotti nocivi

6.6 Ravvivatura

6.7 Protezione degli occhi e indumenti di protezione

7. Avvertenze per l'uso e la manutenzione

7.1 Uso e manutenzione

7.2 Macchine con aspiratore

7.3 Smaltimento

7.4 Come ordinare le parti di ricambio

8. Dichiarazione di Conformità CE

1. INTRODUZIONE AL MANUALE

- Scopo di questo manuale é la trasmissione delle informazioni necessarie all'uso competente e sicuro.
- Esse sono il frutto di un'elaborazione continua e sistematica dei dati e prove tecniche registrate e validate dal costruttore, in attuazione alle procedure interne di sicurezza e norme vigenti.
- I dati di seguito riportati sono destinati, IN VIA ESCLUSIVA, ad utenza specializzata, in grado di interagire con il prodotto in condizioni di sicurezza per le persone, la macchina e l'ambiente interpretando un'elementare diagnosi dei guasti e delle condizioni di funzionamento anomale e compiendo semplici operazioni di verifica e manutenzione, nel pieno rispetto delle prescrizioni oggetto delle pagine a seguire e delle norme di sicurezza e salute vigenti.
- Il documento non approfondisce informazioni riguardanti smontaggio e manutenzione straordinaria, poiché tali operazioni andranno eseguite sempre ed in via esclusiva dall'assistenza che a richiesta sarà precisata dalla ABC TOOLS S.p.A.
- Per un corretto rapporto con il prodotto é necessario garantire leggibilità e conservazione del manuale, anche per futuri riferimenti. In caso di deterioramento o più semplicemente per ragioni di approfondimento tecnico ed operativo, consultare direttamente la ABC TOOLS S.p.A.
- Prima di ogni intervento sulla macchina o sul suo imballo leggere attentamente le istruzioni per l'uso riportate nel seguente manuale.
- Se la macchina venisse utilizzata da più operatori, ognuno di essi dovrà attenersi alle istruzioni di seguito riportate.
- Il Costruttore si esime da qualsiasi responsabilità per danni a persone, cose ed alla macchina in oggetto causati da impiego non corretto, da negligenze e superficiali interpretazioni dei concetti di sicurezza riportati in questo manuale.
- Il presente manuale di istruzioni dovrà seguire tutta la "vita" operativa della macchina ed essere comunque reperibile per almeno 10 (dieci) anni: si consiglia quindi di conservarlo in luogo noto e facilmente accessibile).

2. NORME GENERALI DI SICUREZZA

Malgrado la struttura rigida e massiccia offra la massima garanzia per solidità e robustezza, un posizionamento stabile é sempre consigliabile per aumentare la solidità ed eliminare vibrazioni inutili e dannose.

Il Costruttore si esonera da ogni responsabilità per ogni eventuale danno causato da negligenza.

2.1 NORME DI SICUREZZA

- ☞ Prima dell'allacciamento della rete occorre verificare che vi sia una protezione adeguata, a monte della linea, la stessa linea deve essere dotata del conduttore di terra.
- ☞ Controllare che la tensione e la frequenza indicati in targhetta corrispondano a quello di rete.
- ☞ Non usare cavi, o prolunghe, o spine difettose o non a norma.
- ☞ Assicurarsi che la lavorazione avvenga sempre in condizioni di sicurezza.
- ☞ Iniziare sempre il lavoro con la macchina in posizione stabile.
- ☞ Usare guanti di protezione, calzature pesanti o di sicurezza, occhiali da lavoro, mezzi personali di protezione per l'udito.
- ☞ Non usare o esporre la smerigliatrice alla pioggia.
- ☞ Durante il lavoro, collocare il cavo in modo che rimanga sempre lontano dall'area di lavoro e che sia di lunghezza tale da consentire il lavoro.
- ☞ Togliere sempre corrente dall'allacciamento rete durante la manutenzione.
- ☞ L'uso della macchina é consentito a persone adulte e competenti.
- ☞ Durante il lavoro attenersi scrupolosamente alle indicazioni delle etichette poste sulla macchina.
- ☞ Le macchine di nostra produzione vengono costruite con gli accorgimenti tecnici e di sicurezza richiesti, si raccomanda pertanto ai clienti di attenersi scrupolosamente alle norme descritte nel presente libretto.
- ☞ E' necessario tenere sempre in buone condizioni la mola abrasiva.
- ☞ Per mantenere le caratteristiche originali e la validità della certificazione usare ricambi originali.



ATTENZIONE!

La macchina può essere pericolosa, se usata impropriamente, può causare ferite gravi anche mortali.

NON USARE la macchina prima di aver letto il manuale di istruzioni e averne capito il CONTENUTO.

- Si raccomanda l'uso della macchina a persone adulte competenti (per chi non avesse mai usato la macchina é consigliato un corso di inserimento).
- Le operazioni di molatura sono sicure se vengono rispettate le norme indicate di seguito.



ATTENZIONE!

E' assolutamente indispensabile che tutte le operazioni di lavoro siano eseguite da un solo operatore e non da più persone.

- La manutenzione va eseguita con la corrente disinserita e da personale specializzato.
- E' proibito rimuovere o manomettere le protezioni!

USARE SEMPRE

- casco di protezione
- cuffie antirumore
- occhiali o visiera protettiva
- calzature pesanti o di sicurezza e guanti da lavoro
- non lavorare con indumenti svolazzanti

3. FORNITURA

La macchina viene fornita imballata all'interno di una scatola di cartone e protetta da un piano, anch'esso di cartone.



Il materiale componente l'imballo dovrà essere smaltito secondo le vigenti norme sulla protezione ambientale.

La macchina è equipaggiata all'origine con manuale istruzioni e schermi paraschegge DA MONTARE prima dell'utilizzo.

3.1 GARANZIA

La macchina è garantita per una durata di 12 (dodici) mesi a partire dalla data di acquisto; la validità è in funzione del totale rispetto delle avvertenze enunciate sul presente manuale.



Al momento del disimballo verificare che la macchina sia in perfetto stato e che la confezione contenga le parti descritte; il Costruttore non risponde di anomalie o parti mancanti dopo cinque giorni dalla spedizione.

3.2 AVVERTENZE

- La macchina è stata progettata, realizzata e protetta per impiego da "banco" o "colonna".
- Ogni altro impiego non è considerato dal Costruttore, che si esime da qualsiasi responsabilità per danni a persone, animali, cose ed alla macchina stessa per un impiego non previsto.
- Non azionare la macchina a "vuoto" per lunghi periodi.

4. MACCHINA

4.1 IDENTIFICAZIONE

I dati essenziali per l'identificazione della macchina sono rilevabili dalle targhette poste sulla superficie esterna del prodotto.

Ne sono parte sostanziale:

- A) Articolo (Modello)
- B) Anno di costruzione
- C) Voltaggio (V)
- D) Potenza (kW)
- E) Dimensioni utensili di lavoro (mola e/o spazzola)
- F) Marcatura CE
- G) N° di Serie

Altre targhe poste sulla macchina:

- A) Targa indicante l'obbligo di usare occhiali di protezione
- B) Targa indicante l'obbligo di indossare i guanti di protezione
- C) Targa indicante l'obbligo di proteggere l'udito



E' tassativamente vietato rimuovere o deteriorare le targhette; ove ciò si verificasse rivolgersi sempre ed in via esclusiva all'Assistenza Tecnica autorizzata che a richiesta sarà precisata dalla ABC TOOLS S.p.A.

Per qualsiasi informazione e/o approfondimento tecnico relativo alla macchina, citare sempre:

- ☎ Numero di articolo e grandezza
- ☎ Data di edizione e redazione del manuale di istruzione

4.2 DESCRIZIONE

Macchina molatrice costituita da corpo macchina da fissare al banco fisso (o su colonna a richiesta).

Composta da:

- 1) Corpo macchina
- 2) Albero porta mole/spazzola
- 3) Cuffie di protezione
- 4) Poggia pezzi (solo per la mola)
- 5) Schermo trasparente paraschegge (solo per la mola) DA MONTARE prima dell'utilizzo
- 6) Interruttore ON-OFF con dispositivo di sicurezza

La macchina é utilizzabile per la molatura a secco di materiali compatibili alle caratteristiche di seguito menzionate, nel rispetto delle condizioni ambientali e dei limiti raccomandati dal Costruttore e norme di sicurezza e salute vigenti.

La descrizione costituisce l'uso per il quale il prodotto é stato progettato, realizzato e protetto; un impiego diverso o il non rispetto dei parametri tecnici di seguito riportati, possono costituire condizioni di pericolosità per persone e/o cose.

4.3 DATI TECNICI

	Ø mola mm	Spessore max. mola mm	Ø albero portamola mm	Dimensione max. feltri mm	Potenza motore HP	Giri della mola min	Velocità periferica mola m/min	Peso circa kg
E 1060	150	20	16	150x20	0,5	2800	22	11
E 1060	200	25	20	200x25	1	2800	28	17
E 1060/1	150	20	20	150x20	0,5	2800	22	9
E 1060/1	200	25	16	200x25	0,90	2800	28	17
E 1060/5	200	25	16	150x25	0,90	2800	28	15,5
E 1061	200	25	20	200x25	1	2800	28	25
E 1063	200	25	20	200x30	1	2800	28	26

4.4 TRASPORTO E MOVIMENTAZIONE

Le macchine di peso inferiore a 10 kg possono essere sollevate, trasportate e movimentate a mano tenendo conto della posizione centrale del baricentro. Per le altre macchine vanno utilizzate fasce d'imbracatura, nel rispetto dei pesi indicati al punto 4.3 .

Tutte le operazioni di trasporto e movimentazione vanno effettuate a macchina sgombra, verificando sempre ed in via preventiva l'avvenuto sezionamento dalle fonti di energia. Attenersi alle norme di sicurezza e salute vigenti.

4.5 ILLUMINAZIONE

Le macchine non sono dotate di illuminazione e pertanto vanno usate in ambienti adeguatamente illuminati.

4.6 LIVELLI SONORI

Livelli sonori con l'impiego di spazzola (condizione di verifica)	a carico	ISO 3740-3746 spazzola Ø 125-200
Livello di pressione acustica medio	Lp _{mA}	84.1 dB(A)
Livello di potenza acustica	L _{WA}	99.2 dB(A)
Livello di pressione acustica al posto di lavoro	L _{pA}	83.7 dB(A)
Livelli sonori con l'impiego di mola (condizione di verifica)	a carico	ISO 3740-3746 mola Ø 250-300
Livello di pressione acustica medio	Lp _{mA}	88.3 dB(A)
Livello di potenza acustica	L _{WA}	103.4 dB(A)
Livello di pressione acustica al posto di lavoro	L _{pA}	90.7 dB(A)

4.7 IMPIANTO ELETTRICO

4.7.1 PROTEZIONE SOVRACORRENTI (CORTOCIRCUITO)

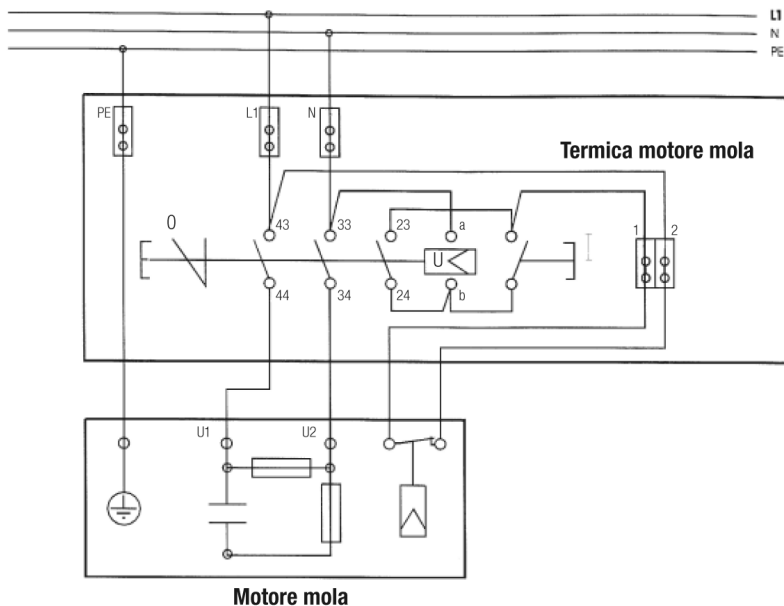
Per quanto attiene la protezione contro le sovracorrenti derivanti da cortocircuito si fa riferimento specifico ai punti 7.2.1, 7.2.7 e 7.2.8 della norma EN 60204-1, che demandano all'utente l'esame del dispositivo di protezione (fusibile o magnetico), tenendo conto del potere d'interruzione dell'interruttore installato sulla macchina, pari a: 1.5 kA.

4.7.2 PROTEZIONE CONTATTI INDIRETTI

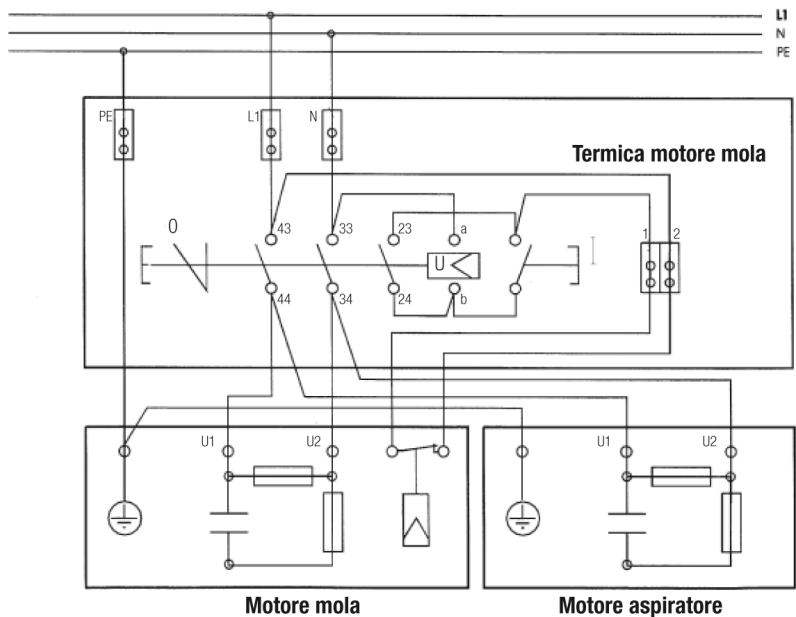
Ai fini della protezione contro i contatti indiretti, la macchina è dotata di nodo equipotenziale di terra, rimandando quindi l'efficacia del sistema di protezione (coordinamento) all'impianto generale di terra dell'utente.

- Combinata monofase
- Combinata monofase con aspiratore (optional)

Modello monofase

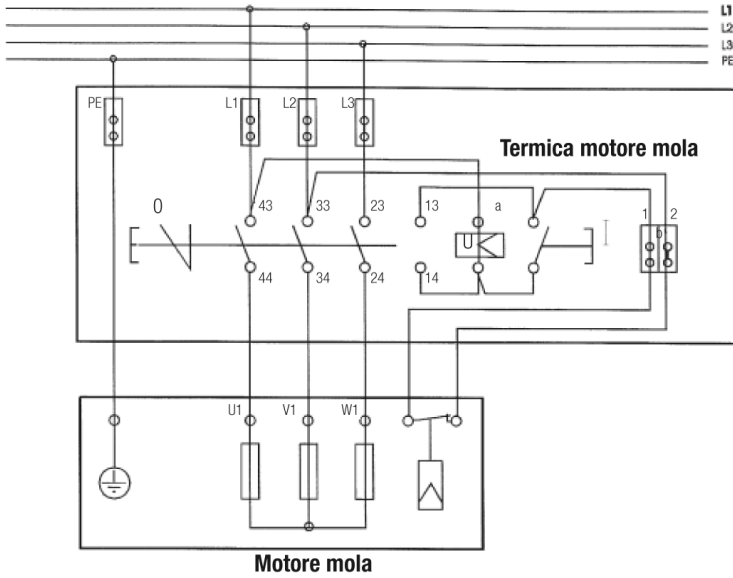


Modello monofase

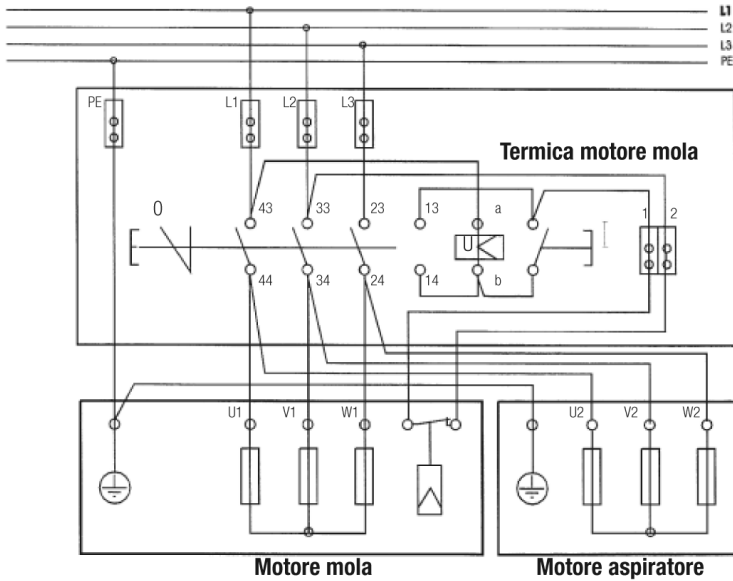


- Combinata trifase
- Combinata trifase con aspiratore (optional)

Modello monofase



Modello monofase



5. AVVIAMENTO

5.1 PRELIMINARI ALLA FASE DI AVVIAMENTO



La determinazione preventiva degli ingombri e la loro disposizione stabiliscono un indispensabile rapporto di sicurezza fra le operazioni di posizionamento, esercizio, manovre di emergenze ed ambiente circostante. E' opportuno provvedere al loro rispetto sin dalle fasi preliminari a quella di lavoro.

- Appoggiare la macchina su un banco di dimensioni e robustezza adeguate, fissandola tramite viti passanti attraverso i quattro fori ricavati sulla base della macchina.
Qualora la macchina sia provvista di colonna, è necessario provvedere al fissaggio di questa al pavimento.



Prima di inserire la spina, accertarsi che la tensione della linea corrisponda al voltaggio indicato sulla macchina e che le protezioni trasparenti paraschegge siano state montate. ATTENZIONE! Controllare il senso di rotazione (indicato da una freccia sul carter) mettendo in moto la macchina per qualche secondo.

5.2 MONTAGGIO UTENSILE (MOLA-SPAZZOLA)

- Il montaggio degli utensili abrasivi va effettuato solo da persona competente.
- Prima di tutto, occorre assicurarsi che la velocità di rotazione dell'albero portante non superi il numero massimo di giri prescritti in relazione al tipo, diametro e forma della mola e della spazzola che siano osservate tutte le altre condizioni di corrispondenza al genere di lavoro da fare.
- Deve essere eseguito l'esame dell'utensile per accertare la sua età, lo stato di integrità, ecc.
- Il montaggio della mola/spazzola deve avvenire con relativa facilità e senza gioco eccessivo, tenendo presente la funzione essenziale dei dispositivi di fissaggio.
- Nel procedere al successivo controllo a macchina in moto, occorre prima assicurarsi che nessun corpo estraneo si trovi a contatto della mola/spazzola e che la cuffia protettrice sia sistemata convenientemente, ed infine che il poggiapezzi sia ben fissato e posizionato alla minima distanza dall'utensile.
- Le mole/spazzole che, nel corso di tale funzionamento a vuoto, presentano deficienze di equilibrio e vibrazioni, vanno subito smontate e le cause determinanti tali difetti vanno ricercate ed eliminate da personale competente.

5.3 POSIZIONE DELL'OPERATORE

- Il posizionamento della macchina, in rapporto alla posizione dell'operatore, deve consentire di osservare il buon esito d'esercizio ed il mantenimento delle condizioni di sicurezza.
- Nel corso di questa fase vanno verificate la corretta accessibilità al pulsante di avviamento, la visibilità e la sufficiente illuminazione sull'utensile, sulle aree d'ingombro e sul basamento.



E' tassativamente vietato piazzare e/o utilizzare la macchina qualora le condizioni ambientali costituiscano rischi di natura esplosiva ed infiammabile.

E' vietato utilizzare la macchina per uno scopo diverso da quello previsto dal Costruttore. Controllare che il funzionamento della macchina non inneschi situazioni di pericolo per persone e/o cose.

Qualora si riscontrino anomalie di funzionamento arrestare immediatamente la macchina e verificare ragione e/o entità del guasto.

Ove necessario, rivolgersi alla Assistenza Tecnica autorizzata che a richiesta sarà precisata dalla ABC TOOLS S.p.A.

6. INFORMAZIONI RELATIVE ALLE MOLE (da ordinare a parte)

6.1 CONTROLLO DELLA MOLA AL RICEVIMENTO

Si deve esaminare, anzitutto, l'imballo originale: nel caso esso risulti visibilmente danneggiato, é bene eseguire una accurata ispezione. Inoltre, se si tratta di mole vetrificate, esse dovranno essere controllate al suono.

Per tale controllo, le mole leggere saranno infilate singolarmente su un perno o su un dito, mentre quelle più pesanti saranno posate su un pavimento duro.

Le mole verranno quindi percorse leggermente, con uno strumento non metallico, in diversi punti.

Una mola sana, non incrinata, darà un suono chiaro; quella incrinata darà un suono cupo.

6.2 MANIPOLAZIONE DELLE MOLE

La maggior parte delle mole sono fragili, perciò esse debbono essere trattate con cura.

Nel maneggiare le mole, é consigliabile adottare le seguenti precauzioni:

- evitare urti e cadute
- non rotolarle sul pavimento
- evitare vibrazioni

6.3 STOCCAGGIO (IMMAGAZZINAMENTO) DELLE MOLE

Le mole devono essere poste su rastrelliere o scaffalature, in modo che non subiscano danni e possano essere prelevate senza spostare le mole vicine.

Nei prelevamenti dare la precedenza alle mole immagazzinate da più lungo tempo.

6.4 MARCATURA DEGLI ABRASIVI AGGLOMERATI

I fabbricanti di abrasivi agglomerati, appartenenti alle varie Associazioni Nazionali aderenti alla F.E.P.A., hanno adottato il sistema di marcatura previsto dalla Norma Internazionale n° 525 dell'I.S.O (International Organization for Standardization).

Il sistema stabilisce i simboli da usare per indicare le varie caratteristiche degli abrasivi agglomerati, la loro logica sequenza, e consente di ottenere una indicazione della grossezza di grana e della durezza dei prodotti, al fine di confrontare tra loro abrasivi agglomerati di uguale provenienza, oppure per definire la specificazione di un prodotto da fabbricare espressamente per un particolare impiego.

E' opportuno tuttavia far notare che il sistema di marcatura non ha nessun apporto col rendimento delle mole in lavoro; é un fatto comunemente accertato che le mole marcate con gli stessi simboli, ma provenienti da fabbricanti diversi, possano dare prestazioni differenti in fase d'impiego.

6.5 PRODOTTI NOCIVI

Se, eccezionalmente e per un particolare impiego, una mola dovesse contenere una sostanza nociva riconosciuta tale dalla legislatura in vigore sui prodotti tossici la sua presenza dovrà essere segnalata da una etichetta triangolare gialla, apposta alla mola, che indichi la natura della sostanza tossica e che ricordi l'obbligo di lavoro sotto aspirazione o in presenza di liquido refrigerante.

6.6 RAVVIVATURA

La ravnivatura di una mola ripristina la sua capacit  di taglio.

Il riondizionamento ne modifica, invece, la geometria o il profilo periferico.

Sulle macchine dotate di supporto poggia-pezzo, la ravnivatura deve essere fatta appoggiando l'apparecchio ravnivatore su detto supporto.

Esso dovr  essere regolato in modo che il tallone del ravnivatore appoggi contro il bordo interno del supporto, che gli servir  da guida durante la sua traslazione attraverso la faccia di lavoro della mola.

Per le macchine adibite a operazione di precisione, se la ravnivatura comporta l'apertura parziale della protezione, occorre agire con precauzione onde proteggersi dalla eventuale proiezione di piccoli frammenti di mola.

In ogni caso la ravnivatura dovr  essere sempre eseguita con utensili appropriati.

6.7 PROTEZIONE DEGLI OCCHI E INDUMENTI DI PROTEZIONE

Le mole possono essere utilizzate soltanto se la protezione degli occhi   stata preventivamente assicurata mediante occhiali e schermi di protezione. Inoltre, quando   necessario, l'operatore deve indossare indumenti di lavoro appropriati, quali guanti e grembiuli di cuoio (o in altro materiale idoneo).

7. AVVERTENZE PER L'USO E LA MANUTENZIONE

Montaggio ed esercizio scorretti possono portare allo scoppio della mola.

In proposito va ricordato che essa, gi  normalmente soggetta a notevoli sollecitazioni interne per effetto della forza centrifuga, pu  arrivare a disintegrarsi, con pericoloso lancio di frammenti, qualora presenti alterazioni della struttura originaria (ad esempio: fessurazioni) oppure venga sottoposta a sollecitazioni anormali, ad esempio:

- urti improvvisi causati dal pezzo in lavorazione (fare attenzione che questo non si incastri fra la mola e il poggia-pezzi).
- operazioni errate: ad esempio, martellinatura, scalpellatura invece di ravnivatura della mola, molatura di fianco su mole non adatte.
- urti ritmici per sbilanciamento della mola (ad. es. per usura non uniforme, quando la molatura si effettua umido, per assorbimento localizzato di liquido) od eccessive vibrazioni dell'albero per instabilit  dei supporti o per cattive condizioni degli organi ruotanti.
- pressioni eccessive od eccentriche dal pezzo in lavorazione.
- tensioni termiche dovute alla differente dilatazione del materiale per effetto del riscaldamento localizzato, provocato da calore generato nella mola stessa dal contatto col pezzo in lavorazione, o nell'albero, e trasmesso all'abrasivo come nel caso di difetti nella lubrificazione.
- le macchine molatrici sono munite di adatto poggia-pezzi.

Questo deve avere superficie di appoggio piana di dimensione appropriata al genere di lavoro da eseguire ed essere registrabile; la distanza del suo lato interno dalla mola non deve superare i 2 mm. a meno che la natura del materiale in lavorazione (materiali sfaldabili) e la particolarit  di questa non richiedano, ai fini della sicurezza, una maggiore distanza.

Il piano d'appoggio del poggiapezzi deve stare vicino all'asse dell'albero della mola in senso verticale.

Il collegamento del poggiapezzi con la macchina deve offrire la massima robustezza e rigidit  pur permettendone lo spostamento, in relazione al consumo dell'abrasivo.

- Le molatrici sono munite di uno schermo trasparente paraschegge infrangibile regolabile, DA MONTARE prima dell'utilizzo della macchina.
Lo schermo é composto da materiale policarbonato e montato su supporto adattabile a qualsiasi mola.
Lo schermo va pulito di frequente con liquido per occhiali; il vetro va cambiato quando é alterato dalle schegge.
Lo spessore della cuffia in rapporto al materiale di cui é costituita ed i suo attacchi alle parti fisse della macchina sono tali da resistere all'urto di frammenti di mola in caso di rottura.
L'apertura della cuffia é ridotta al minimo compatibilmente con le esigenze di lavoro.
- La molatura sul fianco va eseguita solo con mole specialmente costruite a tal fine e va invece rigorosamente vietata con mole destinate al lavoro sul bordo; i solchi che si provocherebbero in breve tempo genererebbero gravi pericoli di rottura e il prematuro consumo dell'abrasivo.
Gli abrasivi e le macchine che li utilizzano vanno fatti oggetto di sistematica manutenzione da parte di personale competente (quello stesso a cui é riservato il montaggio) che provveda all'eliminazione delle vibrazioni, al controllo dell'equilibrio, al cambio delle flange, nonché al controllo di cuffie, poggia-pezzi, schermi, lampade.
Il ravvivamento della superficie lavoratrice é necessario non solo per mantenere le qualità abrasive iniziali ma anche, a seconda dei casi, per eliminare da questa delle sporgenze irregolari oppure riportarla ad essere meno liscia in modo da evitare, rotture o riscaldamento eccessivo.
Va vietata la martellinatura che può provocare fessure; anche gli utensili ravvivatori tenuti con le mani possono essere pericolosi.

E' consigliabile avvalersi di un utensile applicabile su una parte fissa della macchina e regolabile in modo da garantire la giusta posizione del suo asse rispetto e quello della mola.
Su di esso si applica uno schermo deflettore delle schegge.

Gli addetti alle molatrici devono indossare indumenti attillati, senza parti svolazzanti e usare occhiali, paraocchi, mascherine antipolvere appropriate alle caratteristiche degli abrasivi e dei materiali lavorati.

Nella molatura dei metalli é vietato adibire donne minorenni e fanciulli; le donne maggiorenni e i minori di anni 18 possono essere occupati se riscontrati idonei da visite mediche praticate ad intervalli non superiori ai 6 mesi.

Visite mediche con la stessa periodicità sono prescritte per le donne di qualsiasi età e per i minori occupati nei lavori di levigatura, arrotondatura e pulitura con mezzi meccanici.

Per l'uso delle spazzole circolari:

- é importante che lavorino le estremità dei filamenti
- evitare pressioni eccessive od eccentriche dal pezzo in lavorazione
- in caso di urti o colpi che modificano la struttura delle spazzole, evitarne l'uso
- non superare mai la velocità massima di utilizzo dell'utensile

7.1 USO E MANUTENZIONE

Occorre proteggere le mole dalle temperature eccessive. In caso di grandi freddi notturni è prudente ricoprirle con grosse tele o simili, alla fine del lavoro diurno. Il riscaldamento eccessivo si evita, oltre che con la giusta scelta del tipo di abrasivo, con l'accurata manutenzione della superficie lavorante e soprattutto evitando pressioni eccessive su di essa, specialmente quando è fredda.

Per evitare squilibri nonché gelo e rottura, evitare di lasciare le mole immerse nell'acqua a fine lavoro.

Utilizzare liquidi per il raffreddamento della mola o del pezzo appropriati per evitare danni all'utensile; a questo proposito vedere quanto già segnalato alla voce "MOLE".

Il poggia-pezzi e lo schermo trasparente vanno registrati solo a mola ferma.

7.2 MACCHINE CON ASPIRATORE

L'aspiratore opzionale alla macchina garantisce un grado di pulizia sufficiente al buon funzionamento della stessa. L'azionamento dell'interruttore di accensione verde, permette l'avvio della macchina, nonché dell'aspiratore per pulviscolo. In caso di macchine con spazzola è necessario regolare il carter copri-spazzola in modo che il pulviscolo sia proiettato in direzione della bocchetta di aspirazione. Il sacchetto di raccolta posto sulla bocca di scarico dell'aspiratore, deve essere svuotato e pulito periodicamente in funzione della quantità di lavoro e della quantità di pulviscolo raccolto.

7.3 SMALTIMENTO



Questo simbolo indica che il prodotto a fine vita deve essere smaltito separatamente dagli altri rifiuti e conferito presso centri di raccolta autorizzati, nei casi e modi previsti dalle leggi nazionali dei paesi dell'UE, per evitare effetti negativi sull'ambiente e sulla salute umana.

Lo smaltimento abusivo a fine vita è sanzionato dalla legge.

7.4 COME ORDINARE LE PARTI DI RICAMBIO

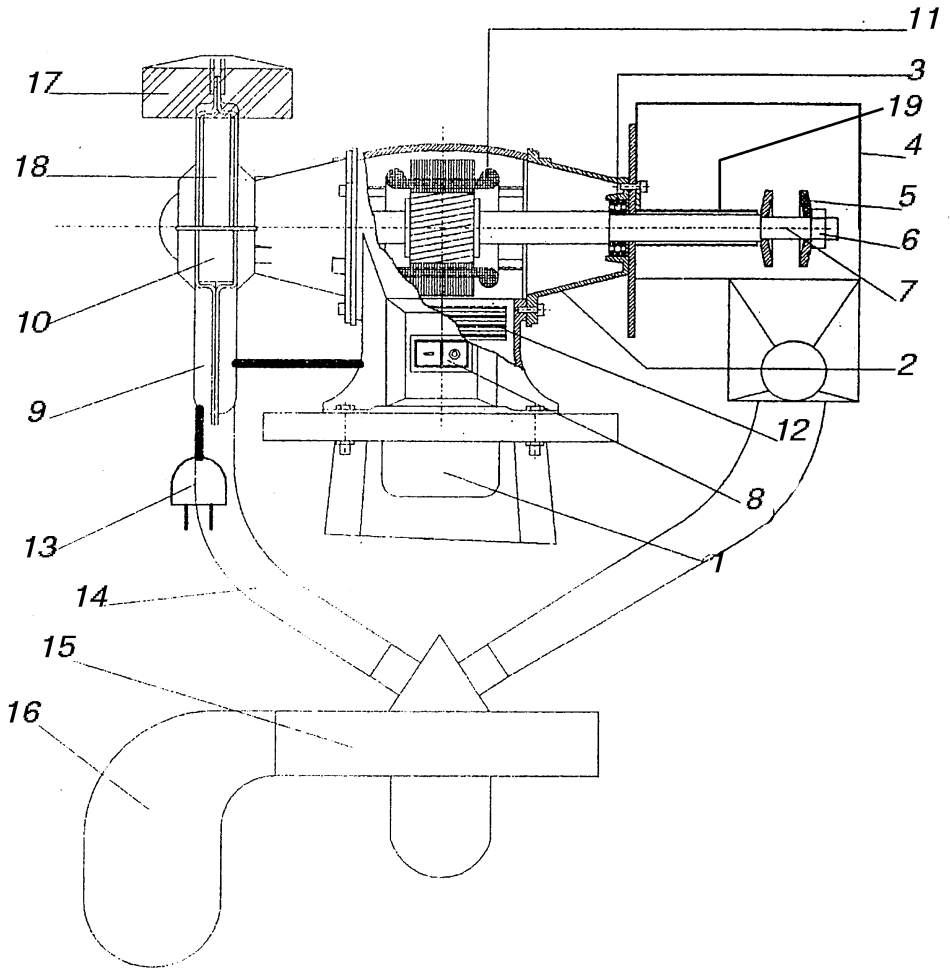
Indicare sempre chiaramente:

- ☞ numero di articolo e grandezza
- ☞ n° del codice
- ☞ quantità
- ☞ indirizzo esatto della vostra azienda



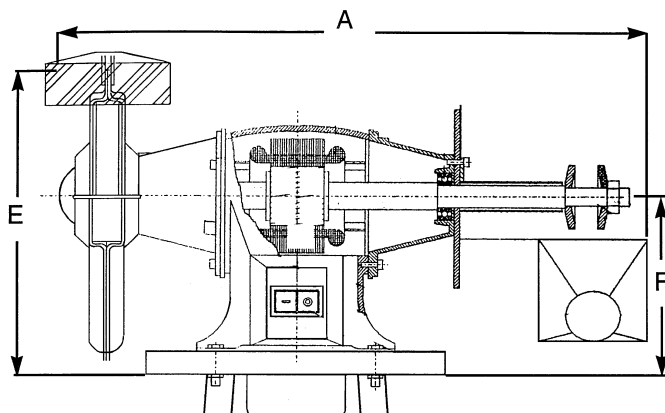
Il costruttore si esime da ogni responsabilità per danni di qualsiasi natura, generati da un impiego di parti di ricambio

PARTI DI RICAMBIO



N°	Descrizione	N°	Descrizione
1	Vaschetta acqua (con colonna)	11	Statore
2	Calotta	12	Condensatore (solo nelle monofasi)
3	Cuscinetto	13	Cavo
4	Carter coprispazzola	14	Set tubi per aspirazione
5	Flangia (per mola e spazzola)	15	Aspiratore
6	Dado (per mola e spazzola)	16	Sacchetto
7	Albero	17	Vetrino
8	Interruttore	18	Mola
9	Carter coprimola	19	Copri albero
10	Poggia-pezzi		

TABELLA MISURE D'INGOMBRO



Codice	A	E	F	Interasse fori di fissaggio
E 1060 0150	415	270	166	145x120
E 1060 0200	521	305	171	182x135
E 1060 1150	344	237	134	139x99
E 1060 1200	432	305	166	145x120
E 1060 5200	515	305	166	145x120
E 1061 0200	522	320	185	182x135
E 1063 0200	648	320	185	182x135

Questi dati non sono impegnativi ma solo orientativi.

Ci riserviamo quindi di apportare modifiche per esigenze di carattere tecnico-produttivo.

DICHIARAZIONE DI CONFORMITÀ CE

La società **ABC Tools S.p.A.** con sede in Viale Europa 68/70, 20093 Cologno Monzese (MI)

Dichiara sotto la sua unica responsabilità che il prodotto:

Smerigliatrici elettriche

a cui si riferisce la presente dichiarazione, sono conformi ai requisiti essenziali previsti dalle seguenti norme:

Direttiva 2006/42/CE

che la macchina risulta conforme alle disposizioni delle seguenti altre direttive comunitarie pertinenti:

Direttiva 2014/30/CE

Direttiva 2014/35/CE

Direttiva 2011/65/CE

Il legale rappresentante: *R. [Signature]*

Data: Ottobre 2016